



MAKING AIR BETTER
MAKING AIR BETTER
MAKING AIR BETTER



your partner in heating, cooling & ventilation





De lucht verbeteren.

Brofer is in de loop der tijd geëvolueerd van een fabrikant van luchttechnische producten tot een schepper van welzijn voor mensen in huiselijke en professionele omgevingen. Vandaar hun waardebepelde "het verbeteren van de lucht".

 **40** jaar ervaring

 **+200** producten

 **+100** experts

Headquarters

De geschiedenis van Brofer heeft zijn oorsprong in **1981**, en sindsdien wordt het bedrijf gedreven door een sterke vastberadenheid gericht op voortdurend en zorgvuldig onderzoek in technologische ontwikkeling. Brofer is vandaag de dag een gevestigde waarde en een leider op zowel nationale als internationale markten op het gebied van de productie van componenten en accessoires voor ventilatie- en airconditioningsystemen. In **40 jaar van activiteit** heeft het bedrijf voortdurend hun assortiment

verrijkt en het aanbod gediversifieerd met innovatieve en waardevolle producten. **Sinds 2017 is er een commerciële vestiging in het strategische gebied van het Milaanse achterland.**

Brofer Milaan beslaat een oppervlakte van meer dan **20.000 m²**, inclusief productie, kantoren en magazijn, en heeft ongeveer 120 medewerkers, waarvan 25% in onze kantoren werkt en de overige 75% in de productie.

De weg naar duurzaamheid.

Navigeren naar duurzaamheid

Vandaag de dag praat iedereen over duurzaamheid. Dit thema staat centraal in het politieke, wetenschappelijke en economische debat. De toekomst van Brofer en die van de generaties die ons zullen opvolgen, zijn onlosmakelijk verbonden met onze keuzes met betrekking tot het milieu. Bij Brofer hebben ze besloten om duurzaamheid om te zetten in feiten. In slechts een paar jaar zijn ze uitgegroeid tot een van de nationale leiders in de productie van warmteterugwinningseenheden. De werking van alle door hen geproduceerde eenheden garandeert jaarlijkse besparingen van minstens 30.000 ton CO₂. Het nieuwe fotovoltaïsche systeem dat is geïnstalleerd in hun fabriek in Resana garandeert nu al een dekking van 70% van de elektriciteitsbehoeften, met als doel op korte termijn volledige zelfvoorziening te bereiken. Er worden actieve beleidsmaatregelen voor groene mobiliteit

geïmplementeerd, waaronder de adoptie van hybride of elektrische voertuigen, onder andere. Binnenkort zal al hun verpakkingsmateriaal bestaan uit tweede generatie materialen die zijn geregenereerd en/of biologisch afbreekbaar zijn. Voor het afdrukken van de prijslijst van 2021 van Broferpura - hun divisie gespecialiseerd in VMC- en luchtreinigingssystemen - hebben ze zich gericht op het digitaliseren van de inhoud en het afdrukken op FSC-gecertificeerd papier. Om duurzaamheid in het hart van Brofer te brengen, zijn ze begonnen met de procedures voor de certificering van het energimanagementsysteem volgens ISO 50001: 2018 en de implementatie van een milieumanagementsysteem volgens UNI-EN-ISO 14001-2015. al deze tastbare en concrete feiten vormen hun weg naar duurzaamheid.



1981

Oprichting
Brofer



2017

Vestiging
Milaan



2019

Oprichting
Brofernext



2021

Fotovoltaïsch
systeem
Resana-fabriek*



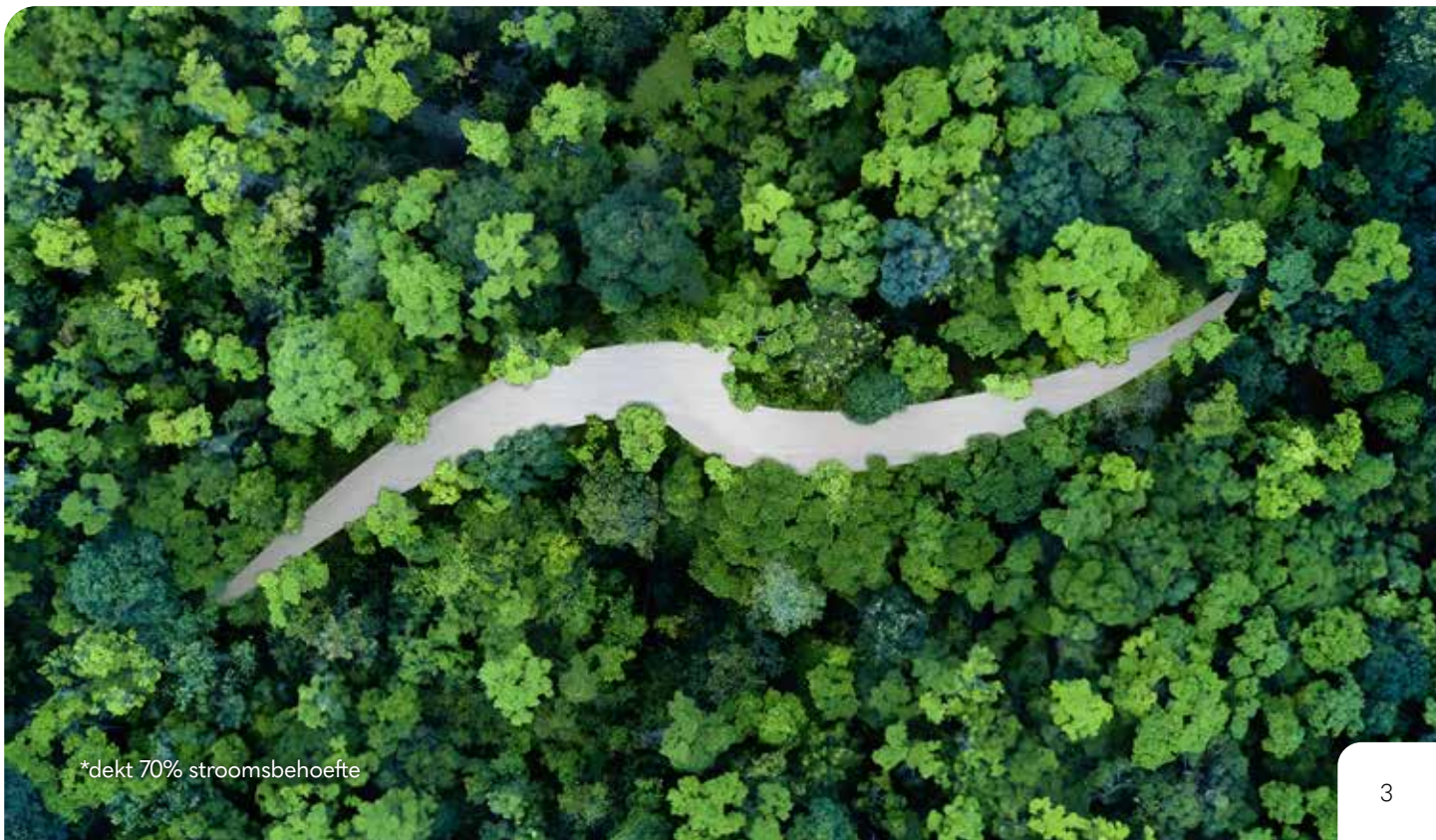
2023

Overgang
naar duurzame
verpakkingen



2024

ISO 50001:2018
energiemanagement-
certificering voltooid



*dekt 70% stroomsbehoefte

RDCD40SKC

Type
A/B*4BRF
Inclusief
EPB
GEKEURD **A**

Luchtgroep tegenstroom

Max. **320 m³/h**

Installatie:

Horizontaal / Verticaal

Centrale warmteterugwinningseenheid met zeer hoge efficiëntie en met draadloos 'Plug and Play' besturingssysteem inbegrepen. Automatische bypass inbegrepen.



Warmteterugwinning:

warmtewisselaar van het type tegenstroom volledig gemaakt van kunststofmateriaal.

Structuur: vrijstaande EPP-afdichting, compleet met filtersysteem voor extractie en afvoer van condensaat. Externe behuizing gemaakt van voorgelakt staal met geluidsabsorberende isolatie.

Ventilatoren: ventilator met EC Brushless motor en enkele inlaat.

Filters: de eenheden zijn uitgerust met standaard filtercellen van synthetische vezels met G4-efficiëntie, optioneel F7-efficiëntie voor frisse lucht.

RDCD40SKC

Nominaal luchtvolume (m ³ /u)	320
Nuttige statische druk (Pa)	100

Gegevens voor elke ventilator

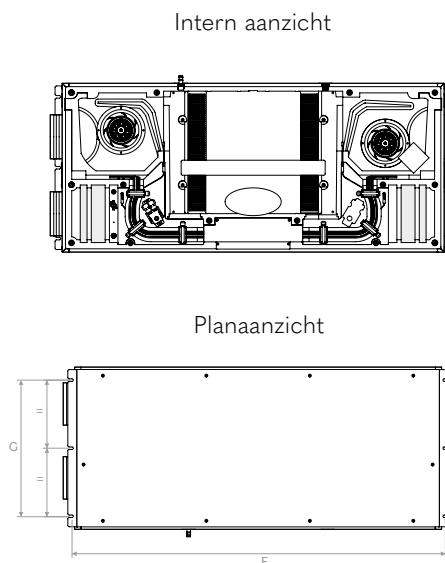
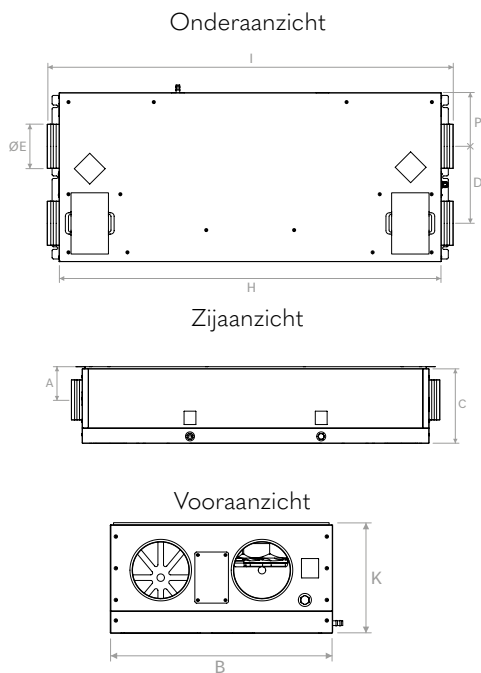
Geïnstalleerd vermogen (W)	83
Toerental per minuut (1/MIN)	3200
Stroom (A)	0,75
Voeding (V)	230
Frequentie (Hz)	50
Snelheid (nr)	3+(1 booster)

Filters

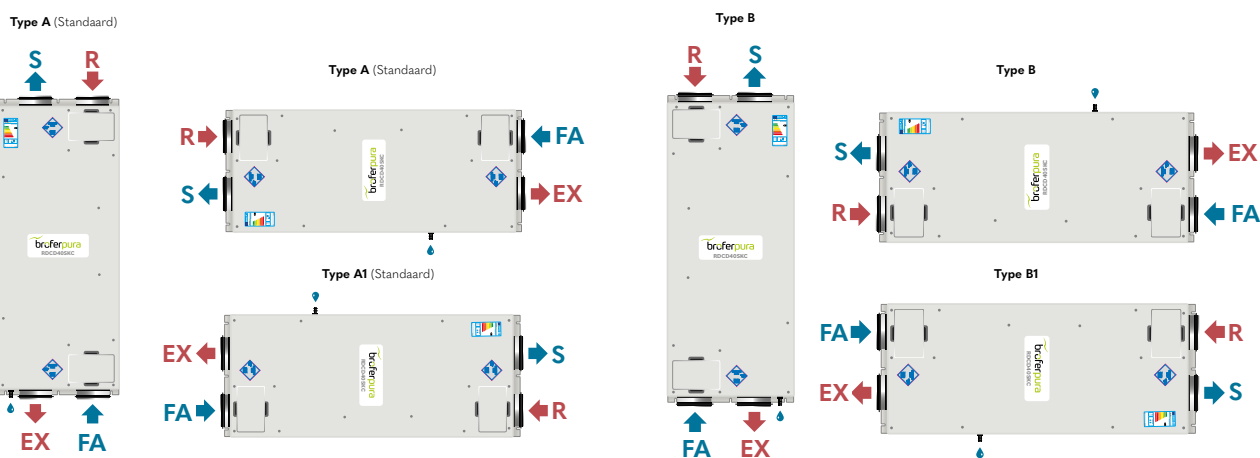
Efficiëntie Standaard (KFTR062A)	Filter kit (2st.) G4 ISO COARSE > 65 %
Efficiëntie Optioneel (FTRLET484)	Filter F7 ISO en PM1 > 65 %

Tekeningen

	A	B	C	D	ØE	F	G	H	I	K	P
mm	129	596	298	271	156	1367	500	1348	1431	298	189



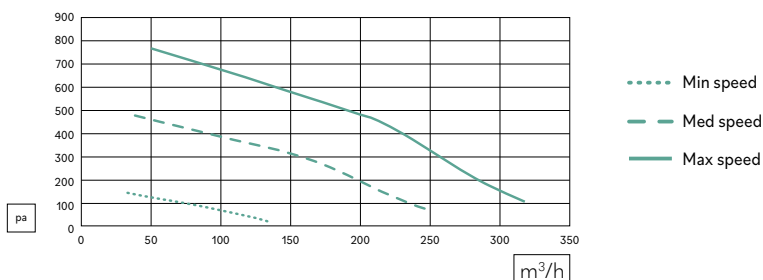
Configuratie



Legende

- EX = Exhaust air | afvoerlucht buiten
- R = Return | afzuig binnen
- FA = Fresh air | verse lucht buiten
- S = Supply | toevoer binnen

Prestatiegrafiek



RDCD50SKC

Type
A/B*
EPB
 GEKEURD **A**

Luchtgroep tegenstroom

 Max. **450 m³/h**

Installatie:

Horizontaal / Verticaal

Centrale warmteterugwinningseenheid voor thuisgebruik met zeer hoge efficiëntie
 Inclusief draadloos 'Plug en Play' regelsysteem. **Automatische bypass** inbegrepen



Warmteterugwinning:

warmtewisselaar van het type tegenstroom volledig gemaakt van kunststofmateriaal.

Structuur: vrijstaande EPP-afdichting, compleet met filtersysteem voor extractie en afvoer van condensaat. Externe behuizing gemaakt van voorgelakt staal met geluidsabsorberende isolatie.

Ventilatoren: ventilator met EC Brushless motor en enkele inlaat.

Filters: de eenheden zijn uitgerust met standaard filtercellen van synthetische vezels met G4-efficiëntie, optioneel F7-efficiëntie voor frisse lucht.

RDCD50SKC

Nominaal luchtvolume (m ³ /u)	450
Nuttige statische druk (Pa)	100

Gegevens voor elke ventilator

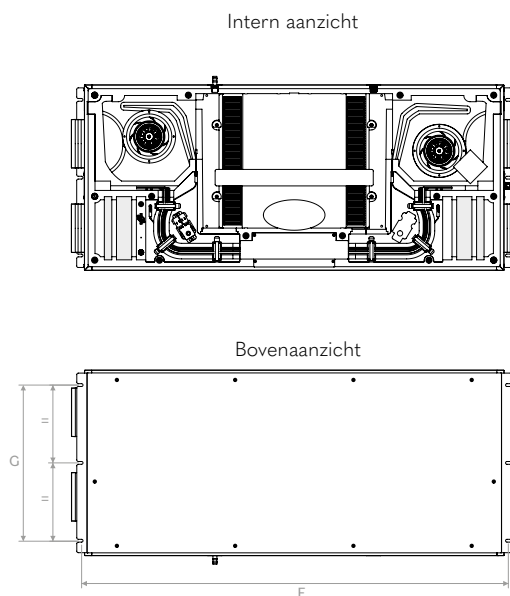
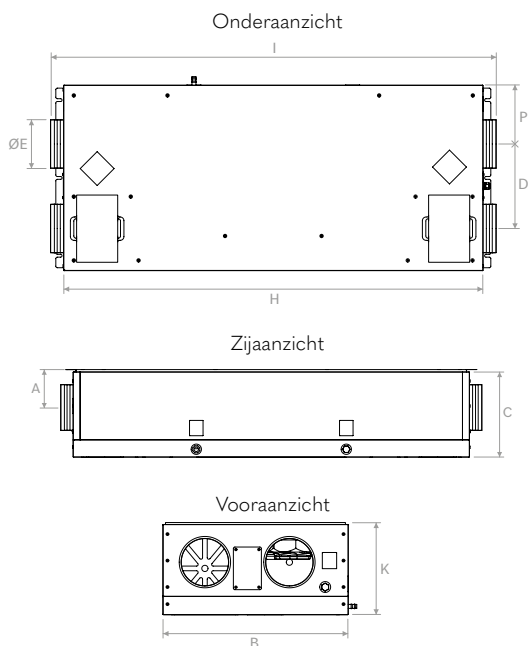
Geïnstalleerd vermogen (W)	169
Snelheid (1/MIN)	4120
Stroom (A)	1,35
Voeding (V)	230
Frequentie (Hz)	50
Snelheid (nr)	3+(1 booster)

Filters

Efficiëntie Standaard (KFTR062A)	Filter kit (2st.) G4 ISO COARSE > 65 %
Efficiëntie Optioneel (FTRLET484)	Filter F7 ISO en PM1 > 65 %

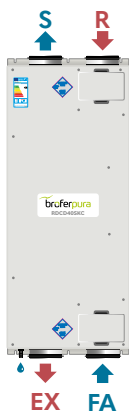
Tekeningen

	A	B	C	D	ØE	F	G	H	I	K	P
mm	129	596	298	271	156	1367	500	1348	1431	298	189



Configuratie

Type A (Standaard)



Type A (Standaard)



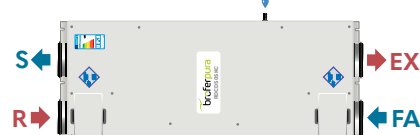
Type A1 (Standaard)



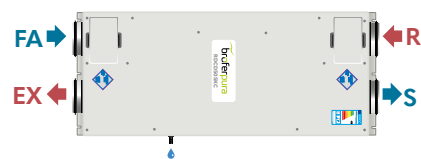
Type B



Type B



Type B1

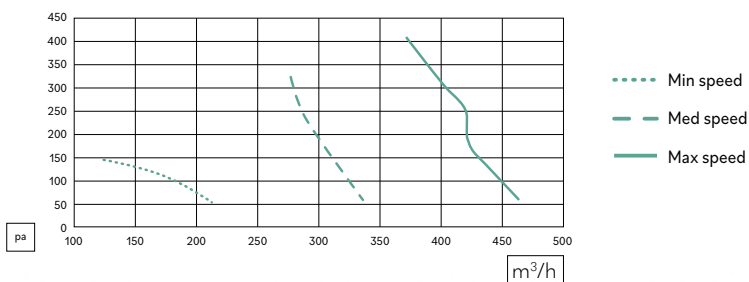


Legende

EX = Exhaust air | afvoerlucht buiten
R = Return | afzuig binnen

FA = Fresh air | verse lucht buiten
S = Supply | toevoer binnen

Prestatiegrafiek



RDCD50SH


EPB
 GEKEURD **A**

Luchtgroep tegenstroom

 Max. **370 m³/h**

 Installatie:
Verticaal

Huiselijke gecentraliseerde warmteterugwinningseenheid met zeer hoge efficiëntie en met draadloos 'Plug and Play' regelsysteem inbegrepen. **Automatische bypass** inbegrepen.



Warmteterugwinning:

warmtewisselaar van het type tegenstroom volledig gemaakt van kunststofmateriaal.

Constructie: vrijstaande EPS-afdichting met een buitenlaag van geverfd staal, compleet met filtersysteem voor extractie en afvoer van condensaat.

Ventilatoren: ventilatortype met EC Brushless motor.

Filters: de eenheden zijn uitgerust met standaard filtercellen van synthetische vezels met G4-efficiëntie, optioneel F7-efficiëntie voor frisse lucht.

RDCD50SH

Nominaal luchtvolume (m ³ /u)	370
Nuttige statische druk (Pa)	100

Gegevens voor elke ventilator

Geïnstalleerd vermogen (W)	83
Stroom (A)	0,75
Voeding (V)	230
Frequentie (Hz)	50
Snelheid (nr)	3+(1 booster)

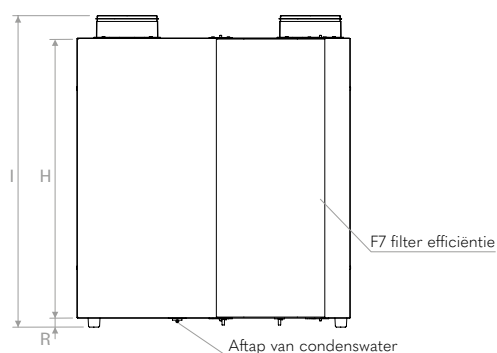
Filters

Efficiëntie Standaard (FTRSV23)	Filter kit (2st.) G4 ISO COARSE > 65 %
Efficiëntie Optioneel (FTRSV48)	Filter F7 ISO en PM1 > 65 %

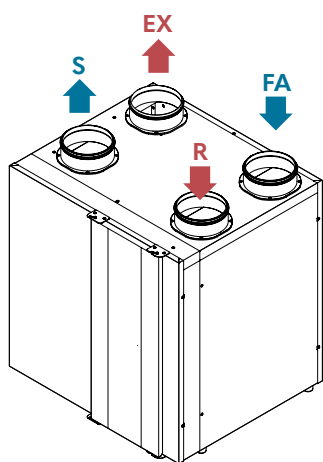
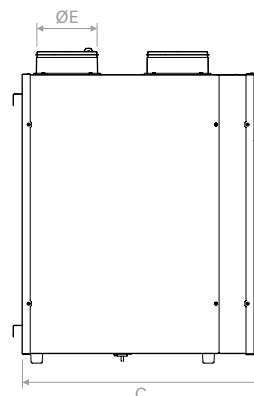
Tekeningen

	B	C	H	ØE	I	M	O	R	S	T
mm	702	617	722	160	808	475	287	24	199	128

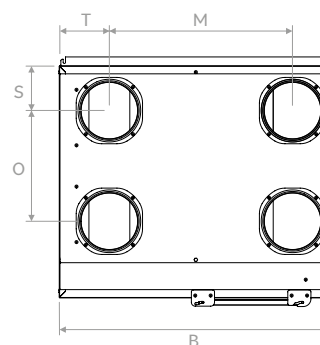
Onderaanzicht



Zijaanzicht



Bovenaanzicht



Legende

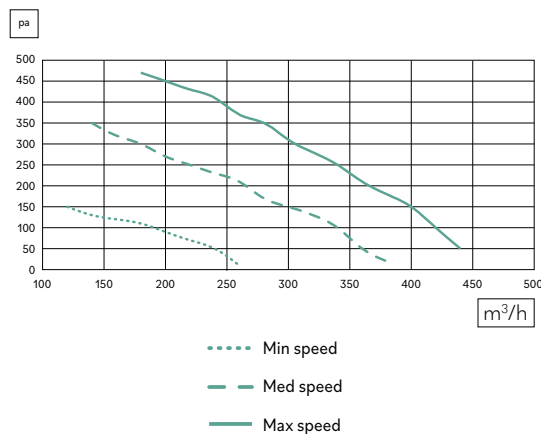
EX = Exhaust air | afvoerlucht buiten
R = Return | afzuig binnen

FA = Fresh air | verse lucht buiten
S = Supply | toevoer binnen

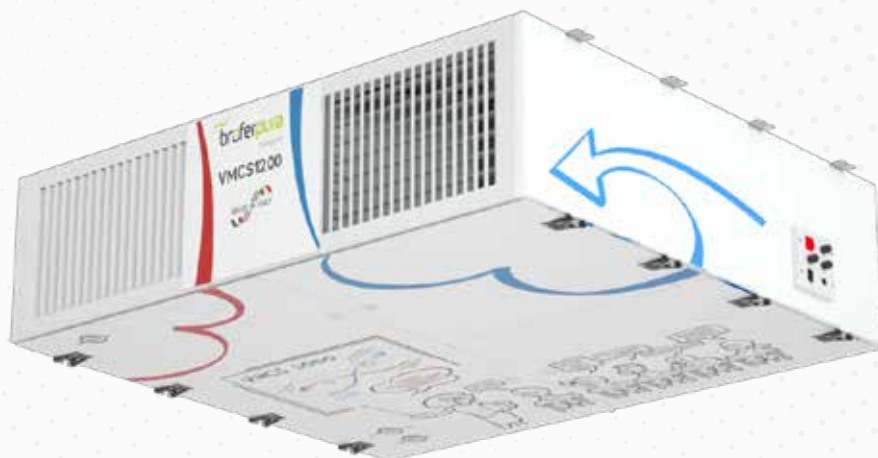
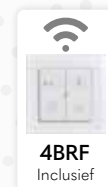
Geluidsniveau

Snelheid	Geluidsdruk dB (A)							
	63	125	250	500	1000	2000	4000	8000
10V	24	30	48	52	50	47	41	40
8V	21	32	47	51	47	45	39	37
6V	21	28	46	45	38	38	32	27

Prestatiegrafiek



VMCS1200



A

Luchtgroep tegenstroom

Max. 1200 m²/hToepassing:
School

Decentrale VMC-eenheid met zeer hoge efficiëntie.
Geschikt voor gebruik in **scholen**.



Warmteterugwinning:

Hoog-efficiënte kunststof tegenstroomwarmtewisselaar. Compleet met automatische bypass en condensatie-opvangbak

Constructie: Zelfdragende geluiddichte sandwichconstructie. Uitgerust met verwijderbare panelen voor gewoon en buitengewoon onderhoud. Compleet met beugels voor plafondmontage.

Ventilatoren: Dubbel-inlaat centrifugale ventilatoren met direct gekoppelde borstelloze EC-elektromotor met constante stroomregeling.

Filters: G4-efficiëntie voor retourlucht. M5-efficiëntie voor verse lucht.

VMCS1200

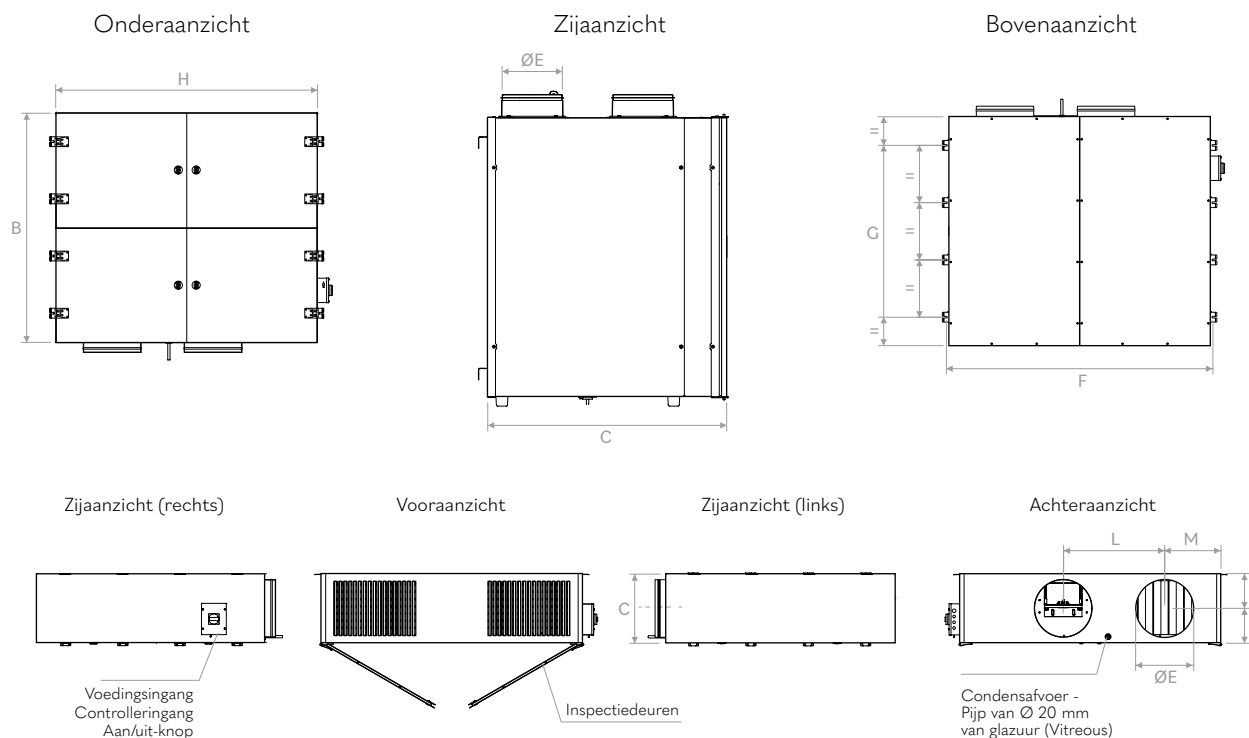
Luchtstroom voor vervanging	1200 mc/h
Afvoerluchtstroom	1200 mc/h
Thermisch terugwinrendement	85 %
Geïnstalleerd vermogen enkele ventilator (W)	350
Elektronische filtratie	Optioneel
CO ₂ controle	Optioneel

Filters

Luchtreiniging van vervangingslucht (VMCS1200M5)	Filter M5 ISO COARSE ≥ 70 %
Luchtreiniging van afvoerlucht (VMCS1200G4)	Filter G4 ISO COARSE ≥ 65 %
Luchtfiltratie voor vervangingslucht (optioneel) (VMCS1200F7)	Filter F7 ISO en PM1 ≥ 65 %

Tekeningen

	B	H	C	ØE	F	G	L	M
mm	1400	1600	426	355	1628	1050	623	344

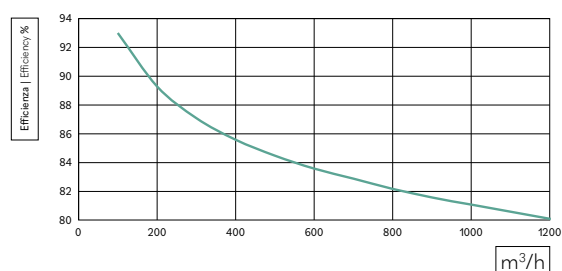


Prestatiegrafiek

Warmtewisselaar EN 308 gecertificeerd

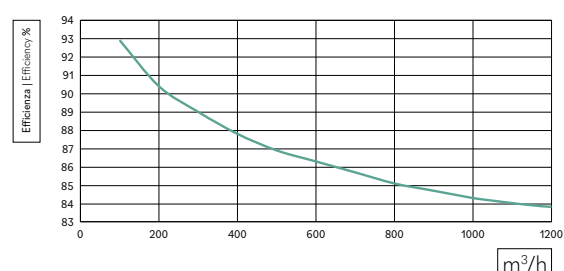
Zomer rendementsgrafiek

Verse lucht: 32 °C / 50 % R.H.
Retourlucht: 26 °C / 50 % R.H.



Winter rendementsgrafiek

Verse lucht: -5 °C / 80 % R.H.
Retour lucht: 20 °C / 50 % R.H.



Akoestische gegevens met betrekking tot het geluidsvermogen uitgestraald door de behuizing

	Luchtdoorstromingssnelheid		Frequentie							
	m³/h		Hz							
	63	125	250	500	1000	2000	4000	8000		
Hoge snelheid	1270	46,5	54	56	52,5	59	57	47	40,5	dB
Middelmatige snelheid	910	42,5	47	46,5	45,5	53	51,5	39	32	dB
Lage snelheid	740	39	43,5	43,5	42	49	45,5	34	27	dB

ACB Airco

Houtstraat 3 - 1
2260 Westerlo

tel: 014 88 36 32

BTW 0480.157.225

Subkantoor

ACB Oost-Vlaanderen
Xavier de Cocklaan 66 - 4
9830 St. Martens-Latem



Bezoek onze website
www.acbairco.be

N.B. De fabrikant aanvaardt geen aansprakelijkheid voor eventuele fouten of onnauwkeurigheden met betrekking tot de inhoud van deze catalogus en behoudt zich het recht voor om op elk moment en zonder voorafgaande kennisgeving de nodige wijzigingen aan zijn producten aan te brengen om technische of commerciële redenen.

